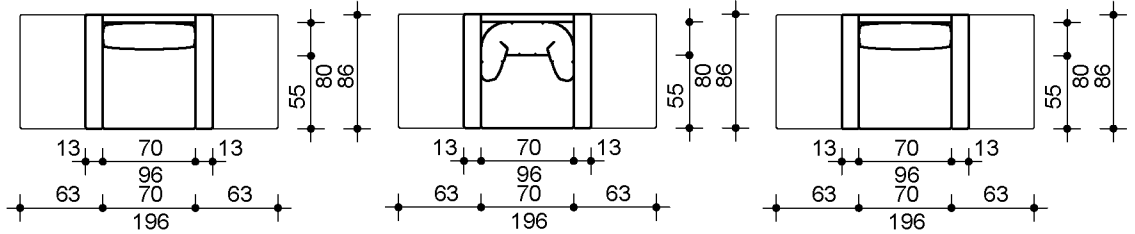


WA 1312

Typen Bestell-Nr.	Sessel mit geradem Kissen 301751	Sessel mit Winkelbodenkissen 301752	Sessel mit Dekorkissen 301754
----------------------	-------------------------------------	--	----------------------------------

Maße in cm

Sitzbreite / Gesamtbreite	70 / 96	70 / 96	70 / 96
Sitztiefe / Gesamttiefe	55 / 86	55 / 86	55 / 86
Sitzhöhe / Gesamthöhe	44 / 83	44 / 83	44 / 83
Armlehnbreite / - höhe	13 / 70	13 / 70	13 / 70
Rückenbreite / - höhe	6 / 70	6 / 70	6 / 70
Liegebreite / Liegelänge	80 / 196	80 / 196	80 / 196
Liegehöhe	44	44	44



Kissenvarianten



gerades Kissen



Winkelbodenkissen

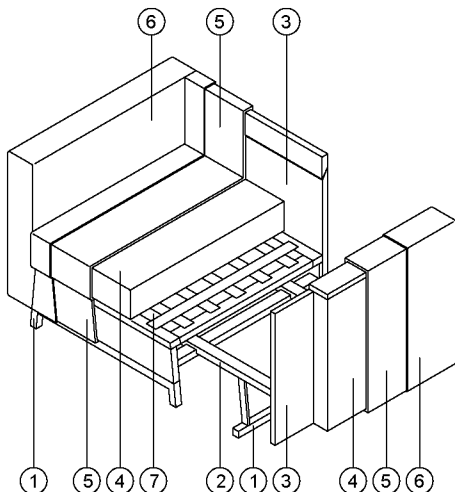


Dekorkissen

Armlehnverriegelung



Technischer Aufbau und Funktion



Gestell

Holzfüße aus Buchenholz (1), wahlweise gebeizt oder decklackiert. Gestell als Rahmenkonstruktion aus Buchenholz (2) und Plattenmaterialien aus Holzwerkstoffen (3).

Polsterung

Polsterung aus Markenpolyäther (4) mit Vliesabdeckung (5) zum Schutz der Unterseite des Bezugsmaterials (6). Unterfederung im Sitz aus Gurten (7).

Funktion

Die Armlehnen können mittels Massivholzauszug einseitig zur Recamiere oder beidseitig zur Liege ausgezogen und abgeklappt werden. Die Armlehnen können in der Relax- bzw. Liegeposition verriegelt werden.

Alle Maße sind Circa-Maße. Maßangaben in cm. Material- und fertigungsbedingte Änderungen vorbehalten.

Verwandlungssessel mit Schlaffunktion, inkl. Rückenkissen

Füße aus Buchenholz gebeizt oder decklackiert (Standardfarben siehe Farbmusterkarte)

Typen	mit geradem Rückenkissen	gerades Kissen	mit Winkelbodenkissen	Winkelbodenkissen	mit Dekorkissen	Dekorkissen
Maße in cm						
Sitzbreite / Gesamtbreite	70 / 96	-	70 / 96	-	70 / 96	-
Sitztiefe / Gesamttiefe	55 / 86	-	55 / 86	-	55 / 86	-
Sitzhöhe / Gesamthöhe	44 / 83	-	44 / 83	-	44 / 83	-
Armlehnbreite / - höhe	13 / 70	-	13 / 70	-	13 / 70	-
Rückenbreite / - höhe	6 / 70	-	6 / 70	-	6 / 70	-
Liegebreite / Liegelänge	80 / 196	-	80 / 196	-	80 / 196	-
Liegehöhe	44	-	44	-	44	-
Bestell-Nr.	301751	K301R1 (für Kissentausch) 1 Stück	301752	K301R2 (für Kissentausch) 1 Stück	301754	K301R4 (für Kissentausch) 1 Stück
Preise Stoff-/ Lederkollektion						
Dessin E138 / 139 / 175						
Dessin E202 / 205 / 206						
Dessin E207 / 223 / 224						
Dessin E228 / 250 / 385						
Dessin E386 / 387 / 415						
Dessin E464 / 465 / 57						
Stoffgruppe E						
Stoffgruppe F						
Stoffgruppe G						
Stoffgruppe H						
Stoffgruppe J						
Stoffgruppe K						
Stoffgruppe L						
Stoffgruppe M						
Stoffgruppe N						
Stoffgruppe O						
Stoffgruppe P						
Leder S0015 / S6500						
Ledergruppe S						
Ledergruppe T						
Ledergruppe U						
Ledergruppe V						
Ledergruppe W						
Preise eingesandte Stoffe und Leder						
Stoffzugabe						
Stoffbedarf in m, Uni-Dessin, 1,40m breit	5,20	1,10	7,10	2,00	5,20	1,10
Lederzugabe						
Lederbedarf in qm	11,70	2,50	15,90	4,40	11,70	2,50
Mehrpreise für Zusatzausstattungen (Bei Kombination mehrerer Zusatzausstattungen, addieren Sie bitte die jeweiligen Einzelpreise zum Grundpreis hinzu.)						
Topper zu Sessel						
Bestell-Nr.	B51000	-	B51000	-	B51000	-