

WOHNART.

einrichten | wohnen | leben



Top Qualität - Super Preis

Verwandlungssessel - WA 1310

Ausführung: Type: 291100

Verwandlungssessel mit getrennt und stufenlos verstellbarem Rücken- und Fussteil sowie verstellbarem Kopfteil.

Bezug: S0015

Untergestell: aus Rundrohr, hochglanz-verchromt

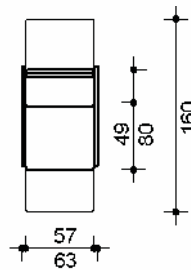
Maße: BHT: 63 x 80 x 111 cm, Relaxfläche: 57 x 160cm



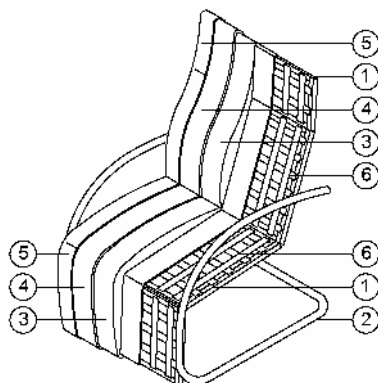
Bestell-Nr.	Verwandlungssessel mit Rundrohrgestell
	Rundrohrausführung: 291100 / 292100

Maße in cm

Sitzbreite / Gesamtbreite	57 / 63
Sitztiefe / Gesamttiefe	49 / 80
Sitzhöhe / Gesamthöhe	46 / 111
Armlehnbreite / - höhe	3 / 59
Rückenbreite / - höhe	10 / 111
Liegebreite / Liegelänge	57 / 160
Liegehöhe	-



technischer Aufbau und Funktion



Gestell

Gestell als Rahmenkonstruktion aus Buchenholz (1). Untergestell aus Metall (2) hochglanz-verchromt oder matt-verchromt.

Polsterung und Unterfederung

Polsterung aus Markenpolyäther (3) mit Vliesabdeckung (4) zum Schutz der Unterseite des Bezugsmaterials (5). Unterfederung von Sitz und Rücken aus Gurten (6).

Armlehnen

Die Armlehnen sind serienmäßig im Bezugsmaterial bezogen und mit einer farblich zum Bezugsmaterial passenden Ziernaht vernäht.

Funktion

Fussauflage und Rücken sind über eine Gasfederverstellung stufenlos und getrennt voneinander von der Sitz- über die Relax- bis zur Liegeposition verstellbar. Das Kopfteil ist über Polstergelenke stufenlos verstellbar.

Verwandlungssessel

Rundrohrfreischwingergestell in hochglanz-verchromt oder matt-verchromt

Typen	Verwandlungssessel mit Rundrohrgestell
--------------	---

Maße in cm

Sitzbreite / Gesamtbreite	57 / 63
Sitztiefe / Gesamttiefe	49 / 80
Sitzhöhe / Gesamthöhe	46 / 111
Armlehnbreite / - höhe	3 / 59
Rückenbreite / - höhe	10 / 111
Liegebreite / Liegelänge	57 / 160
Liegehöhe	-

Bestell-Nr.	291100	292100
	hochglanz-verchromt	matt-verchromt

Preise Stoff-/ Lederkollektion

Dessin E175 / 197 / 202		
Dessin E205 / 206 / 207		
Dessin E223 / 224 / 228		
Dessin E385 / 386 / 387		
Dessin E415 / 57		
Stoffgruppe E		
Stoffgruppe F		
Stoffgruppe G		
Stoffgruppe H		
Stoffgruppe J		
Stoffgruppe K		
Stoffgruppe L		
Stoffgruppe M		
Stoffgruppe N		
Stoffgruppe O		
Stoffgruppe P		
Leder S0015 / S6500		
Ledergruppe S		
Ledergruppe T		
Ledergruppe U		
Ledergruppe V		
Ledergruppe W		

Preise eingesandte Stoffe und Leder

Stoffzugabe		
Stoffbedarf in m, Uni-Dessin, 1,40m breit	2,70	2,70
Lederzugabe		
Lederbedarf in qm	6,00	6,00

Mehrpreise für Zusatzausstattungen (Bei Kombination mehrerer Zusatzausstattungen, addieren Sie bitte die jeweiligen Einzelpreise zum Grundpreis hinzu.)

Alle Maße sind Circa-Maße. Material- und fertigungsbedingte Änderungen vorbehalten.