

WA 1307



Bestell-Nr.

81260*

Sofa mit 130cm Sitzbreite

81560*

Sofa mit 150cm Sitzbreite

81860*

Sofa mit 180cm Sitzbreite

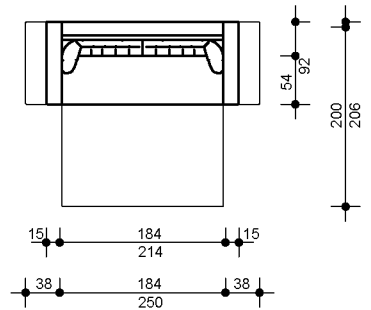
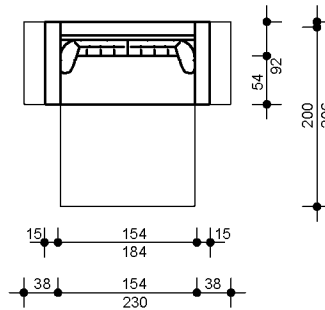
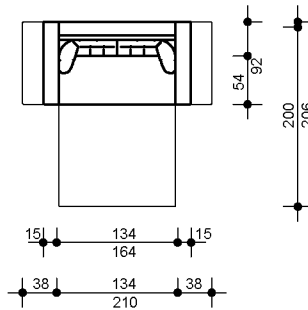
Maße in cm

Sitzbreite / Gesamtbreite
 Sitztiefe / Gesamttiefe
 Sitzhöhe / Gesamthöhe
 Armlehnbreite / - höhe
 Rückenbreite / - höhe
 Liegebreite / Liegelänge
 Liegehöhe

134 / 164
 54 / 92 (206)
 45 / 91
 15 / 70
 15-20 / 70
 130 / 200
 30

154 / 184
 54 / 92 (206)
 45 / 91
 15 / 70
 15-20 / 70
 150 / 200
 30

184 / 214
 54 / 92 (206)
 45 / 91
 15 / 70
 15-20 / 70
 180 / 200
 30



Kissenausführungen

-“0“ Winkelbodenkissen

-“1“ gerades Kissen

-“3“ Winkelspitzkissen



Fussausführungen

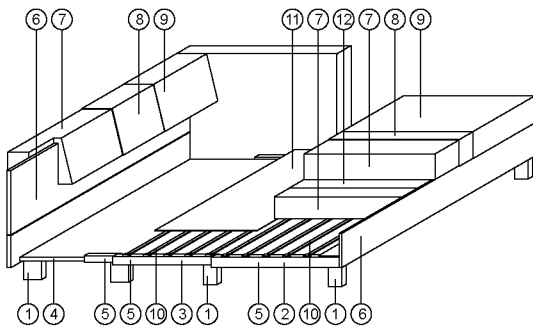
- FA8101 - Buche flach oval

- FA8102 - Buche rund

- FA8103 - Buche vierkant



technischer Aufbau und Funktion



Gestell

Füße aus Buchenholz (1), gebeizt oder decklackiert. Gestell als Rahmenkonstruktion - Auszugsrahmen (2), Mittelrahmen (3) und Grundrahmen (4) aus Buchenholz (5) und Plattenmaterialien aus Holzwerkstoffen (6).

Polsterung und Unterfederung

Polsterung aus Markenpolyäther (7) mit Vliesabdeckung (8) zum Schutz der Unterseite des Bezugsmaterials (9). Unterfederung der Liegefläche aus Federholzleisten (10) mit Verbundfilzabdeckung (11). Die Liegefläche ist in schwarzem Baumwollsatın bezogen (12).

Funktion

Die Armlehnen sind über Polstergelenke nach außen klappbar, jedoch nicht arretierbar. Das Sitzteil ist mittels Teleskopauszug nach vorne ausziehbar. Das Sitzkissen ist als Doppelkissen gearbeitet und wird in der Liegeposition nach hinten geklappt. Der Rücken wird zur Komplettierung der Liegefläche nach vorne geklappt.

Kissen

Füllung aus Flocken und Federn im Inlett.

Alle Maße sind Circa-Maße. Material- und fertigungsbedingte Änderungen vorbehalten.

WA 1307

Schlafsofa in drei Breiten, inkl. 2 Rückenkissen

Malou-Aktion 1 in E403/404: Füße aus Buchenholz, gebeizt oder decklackiert (Standardfarben siehe Umschlagseite „Lack- und Beizfarben“),

Malou-Aktion 2 in E385/386/387/223/224: Füße aus Buchenholz, gebeizt oder decklackiert (Standardfarben siehe Umschlagseite „Lack- und Beizfarben“) oder Füße verchromt (FA8105)

Typen	Sofa mit 130cm Sitzbreite	Sofa mit 150cm Sitzbreite	Sofa mit 180cm Sitzbreite
Maße in cm			
Sitzbreite / Gesamtbreite	134 / 164	154 / 184	184 / 214
Sitztiefe / Gesamttiefe	54 / 92 (206)	54 / 92 (206)	54 / 92 (206)
Sitzhöhe / Gesamthöhe	45 / 91	45 / 91	45 / 91
Armlehnbreite / - höhe	15 / 70	15 / 70	15 / 70
Rückenbreite / - höhe	15-20 / 70	15-20 / 70	15-20 / 70
Liegebreite / Liegelänge	130 / 200	150 / 200	180 / 200
Liegehöhe	30	30	30
Malou-Aktion			
Bestell-Nr.	812600	815600	818600
	812601	815601	818601
	812603	815603	818603
	Holzfüße, gebeizt oder decklackiert (FA8101 / FA8102 / FA8103)	Holzfüße, gebeizt oder decklackiert (FA8101 / FA8102 / FA8103)	Holzfüße, gebeizt oder decklackiert (FA8101 / FA8102 / FA8103)

Preise Stoff E403 / E404

Mehrpreise für Zusatzausstattungen

(Bei Kombination mehrerer Zusatzausstattungen, addieren Sie bitte die jeweiligen Einzelpreise zum Grundpreis hinzu.)

Alle Maße sind Circa-Maße. Material- und fertigungsbedingte Änderungen vorbehalten.

WA 1307



Bestell-Nr.

81260*

Sofa mit 130cm Sitzbreite

81560*

Sofa mit 150cm Sitzbreite

81860*

Sofa mit 180cm Sitzbreite

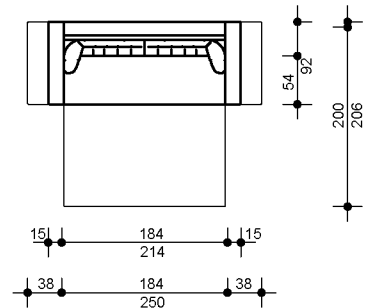
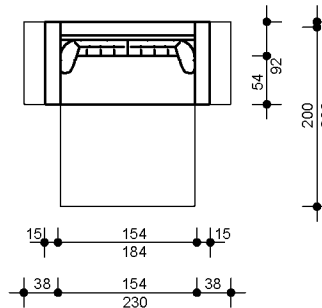
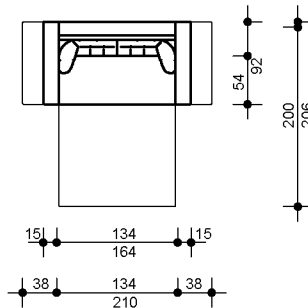
Maße in cm

Sitzbreite / Gesamtbreite
Sitztiefe / Gesamttiefe
Sitzhöhe / Gesamthöhe
Armlehnbreite / - höhe
Rückenbreite / - höhe
Liegebreite / Liegelänge
Liegehöhe

134 / 164
54 / 92 (206)
45 / 91
15 / 70
15-20 / 70
130 / 200
30

154 / 184
54 / 92 (206)
45 / 91
15 / 70
15-20 / 70
150 / 200
30

184 / 214
54 / 92 (206)
45 / 91
15 / 70
15-20 / 70
180 / 200
30



Kissenausführungen

-“0“ Winkelbodenkissen



-“1“ gerades Kissen



-“3“ Winkelspitzkissen



Fussausführungen

- FA8101 - Buche flach oval



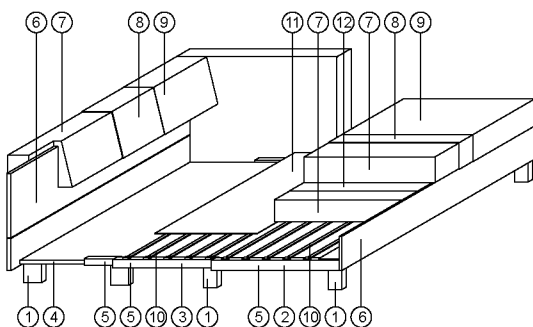
- FA8102 - Buche rund



- FA8103 - Buche vierkant



technischer Aufbau und Funktion



Gestell

Füße aus Buchenholz (1), gebeizt oder decklackiert. Gestell als Rahmenkonstruktion - Auszugsrahmen (2), Mittelrahmen (3) und Grundrahmen (4) aus Buchenholz (5) und Plattenmaterialien aus Holzwerkstoffen (6).

Polsterung und Unterfederung

Polsterung aus Markenpolyäther (7) mit Vliesabdeckung (8) zum Schutz der Unterseite des Bezugsmaterials (9). Unterfederung der Liegefläche aus Federholzleisten (10) mit Verbundfilzabdeckung (11). Die Liegefläche ist in schwarzem Baumwollsatın bezogen (12).

Funktion

Die Armlehnen sind über Polstergelenke nach außen klappbar, jedoch nicht arretierbar. Das Sitzteil ist mittels Teleskopauszug nach vorne ausziehbar. Das Sitzkissen ist als Doppelkissen gearbeitet und wird in der Liegeposition nach hinten geklappt. Der Rücken wird zur Komplettierung der Liegefläche nach vorne geklappt.

Kissen

Füllung aus Flocken und Federn im Inlett.

Alle Maße sind Circa-Maße. Material- und fertigungsbedingte Änderungen vorbehalten.

WA 1307

Schlafsofa in drei Breiten, inkl. 2 Rückenkissen

Füße aus Buchenholz, gebeizt oder decklackiert (Standardfarben siehe Umschlagseite „Lack- und Beizfarben“)

Typen	Sofa mit 130cm Sitzbreite	Sofa mit 150cm Sitzbreite	Sofa mit 180cm Sitzbreite	Rückenkissen		
Maße in cm						
Sitzbreite / Gesamtbreite	134 / 164	154 / 184	184 / 214	zu Sofa mit	zu Sofa mit	zu Sofa mit
Sitztiefe / Gesamttiefe	54 / 92 (206)	54 / 92 (206)	54 / 92 (206)	130cm Sitzbreite	150cm Sitzbreite	180cm Sitzbreite
Sitzhöhe / Gesamthöhe	45 / 91	45 / 91	45 / 91			
Armlehnbreite / - höhe	15 / 70	15 / 70	15 / 70			
Rückenbreite / - höhe	15-20 / 70	15-20 / 70	15-20 / 70			
Liegebreite / Liegelänge	130 / 200	150 / 200	180 / 200			
Liegehöhe	30	30	30			
Bestell-Nr.	812600	815600	818600	K812R0	K815R0	K818R0
	812601	815601	818601	K812R1	K815R1	K818R1
	812603	815603	818603	K812R3	K815R3	K818R3
				(für Kissen- tausch)	(für Kissen- tausch)	(für Kissen- tausch)
				1 Stück	1 Stück	1 Stück

Preise Stoff-/ Lederkollektion

Dessin E175 / 197 / 202

Dessin E205 / 206 / 207

Dessin E223 / 224 / 228

Dessin E385 / 386 / 387

Dessin E415 / 57

Stoffgruppe	E					
Stoffgruppe	F					
Stoffgruppe	G					
Stoffgruppe	H					
Stoffgruppe	J					
Stoffgruppe	K					
Stoffgruppe	L					
Stoffgruppe	M					
Stoffgruppe	N					
Stoffgruppe	O					
Stoffgruppe	P					
Leder S0015 / S6500	-	-	-	-	-	-
Ledergruppe	S	-	-	-	-	-
Ledergruppe	T	-	-	-	-	-
Ledergruppe	U	-	-	-	-	-
Ledergruppe	V	-	-	-	-	-
Ledergruppe	W	-	-	-	-	-

Preise eingesandte Stoffe und Leder

Stoffzugabe

Stoffbedarf in m, Uni-Dessin, 1,40m breit	8,40	9,20	10,00	1,40	1,60	1,70
--	------	------	-------	------	------	------

Lederzugabe	-	-	-	-	-	-
Lederbedarf in qm	-	-	-	-	-	-

Mehrpreise für Zusatzausstattungen

(Bei Kombination mehrerer Zusatzausstattungen, addieren Sie bitte die jeweiligen Einzelpreise zum Grundpreis hinzu.)

Alle Maße sind Circa-Maße. Material- und fertigungsbedingte Änderungen vorbehalten.

Zubehör

Füße Hocker aus Buchenholz (FA8102 - Buche rund und FA8103 - Buche vierkant), gebeizt oder decklackiert,
Bettkasten, gebeizt oder decklackiert
(Standardfarben siehe Umschlagseite „Lack- und Beizfarben“)

Typen	Hocker	Bettkasten	Dekokissen
Maße in cm			
Sitzbreite / Gesamtbreite	65	115	48
Sitztiefe / Gesamttiefe	53	62	-
Sitzhöhe / Gesamthöhe	44	10	48
Armlehnbreite / - höhe	-	-	-
Rückenbreite / - höhe	-	-	-
Liegebreite / Liegelänge	-	-	-
Liegehöhe	-	-	-
Bestell-Nr.	811000	810700	810800 1 Stück

Preise Stoff-/ Lederkollektion

Dessin E175 / 197 / 202
Dessin E205 / 206 / 207
Dessin E223 / 224 / 228
Dessin E385 / 386 / 387
Dessin E415 / 57

Stoffgruppe E			
Stoffgruppe F			
Stoffgruppe G			
Stoffgruppe H			
Stoffgruppe J			
Stoffgruppe K			
Stoffgruppe L			
Stoffgruppe M			
Stoffgruppe N			
Stoffgruppe O			
Stoffgruppe P			
Leder S0015 / S6500	-	-	-
Ledergruppe S	-	-	-
Ledergruppe T	-	-	-
Ledergruppe U	-	-	-
Ledergruppe V	-	-	-
Ledergruppe W	-	-	-

Preise eingesandte Stoffe und Leder

Stoffzugabe		-	
Stoffbedarf in m, Uni-Dessin, 1,40m breit	1,50	-	0,70
Lederzugabe	-	-	-
Lederbedarf in qm	-	-	-

Mehrpreise für Zusatzausstattungen

(Bei Kombination mehrerer Zusatzausstattungen, addieren Sie bitte die jeweiligen Einzelpreise zum Grundpreis hinzu.)

WA 1307

Mehrpreise für Zusatzausstattungen

Typen	Sofa mit 130cm Sitzbreite	Sofa mit 150cm Sitzbreite	Sofa mit 180cm Sitzbreite	Hocker
Maße in cm				
Sitzbreite / Gesamtbreite	134 / 164	154 / 184	184 / 214	65
Sitztiefe / Gesamttiefe	54 / 92 (206)	54 / 92 (206)	54 / 92 (206)	53
Sitzhöhe / Gesamthöhe	45 / 91	45 / 91	45 / 91	44
Armlehnbreite / - höhe	15 / 70	15 / 70	15 / 70	-
Rückenbreite / - höhe	15-20 / 70	15-20 / 70	15-20 / 70	-
Liegebreite / Liegelänge	130 / 200	150 / 200	180 / 200	-
Liegehöhe	30	30	30	-
Bestell-Nr.	812600	815600	818600	811000
	812601	815601	818601	
	812603	815603	818603	

Mehrpreise für Zusatzausstattungen

(Bei Kombination mehrerer Zusatzausstattungen, addieren Sie bitte die jeweiligen Einzelpreise zum Grundpreis hinzu.)

Obersitz in Taschenfederkern				-
Bestell-Nr.	812650	815650	818650	-
	812651	815651	818651	-
	812653	815653	818653	-
Obersitz in Kaltschaum				-
Bestell-Nr.	812640	815640	818640	-
	812641	815641	818641	-
	812643	815643	818643	-
Holzfuss Buche vierkant mit Steg (FA8104)				-
Metallfuss rund chrom glanz (FA8105)				-
Metallfuss vierkant chrom glanz (FA8106)				-
Metallfuss vierkant chrom glanz mit Steg (FA8107)				-
mit abnehmbaren Bezügen				-
Sitz in Polyäther				-
Bestell-Nr.	WB260*	WB560*	WB860*	-
Sitz in Taschenfederkern				-
Bestell-Nr.	WB265*	WB565*	WB865*	-
Sitz in Kaltschaum				-
Bestell-Nr.	WB264*	WB564*	WB864*	-
Sofa demontierbar				-

Fussausführungen gegen Mehrpreis

- FA8104 - Buche vierkant
mit Steg



- FA8105 - Metallfuss rund
chrom glanz



- FA8106 - Metallfuss vierkant
chrom glanz



- FA8107 - Metallfuss vierkant
chrom glanz mit Steg



Alle Maße sind Circa-Maße. Material- und fertigungsbedingte Änderungen vorbehalten.