

WA 1307 - Aktion

Typen

Bestell-Nr.

Sofa mit 130cm Sitzbreite

81260*

Sofa mit 130cm Sitzbreite

81560*

Sofa mit 130cm Sitzbreite

81860*

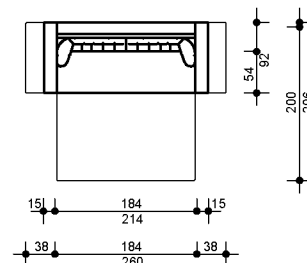
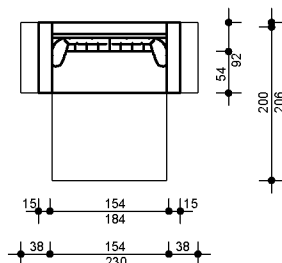
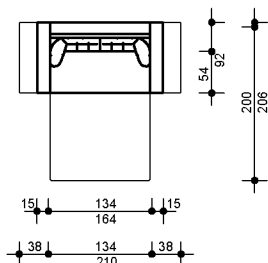
Maße in cm

Sitzbreite / Gesamtbreite
Sitztiefe / Gesamttiefe
Sitzhöhe / Gesamthöhe
Armlehnenbreite / - höhe
Rückenbreite / - höhe
Liegebreite / Liegelänge
Liegehöhe

134 / 164
54 / 92
44 / 84
15 / 70
15-20 / 70
130 / 200
30

154 / 184
54 / 92
44 / 84
15 / 70
15-20 / 70
150 / 200
30

184 / 214
54 / 92
44 / 84
15 / 70
15-20 / 70
180 / 200
30



Standardrückenkissenausführungen

„0“ = Winkelbodenkissen

„1“ = gerades Kissen

„3“ = Winkelspitzkissen



Rückenkissenausführungen gegen Mehrpreis

„4“ = Winkelbodenkissen mit Biese

„6“ = gerades Kissen mit Biese

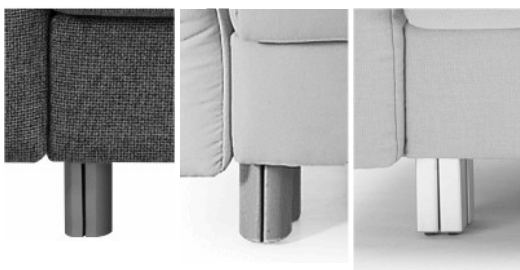


Standardfussausführungen

Buche flach oval (FA8101)

Buche rund (FA8102)

Buche vierkant (FA8103)



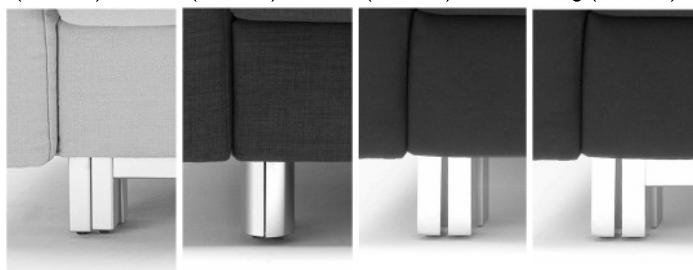
Fussausführungen gegen Mehrpreis

Buche vierkant mit Steg (FA8104)

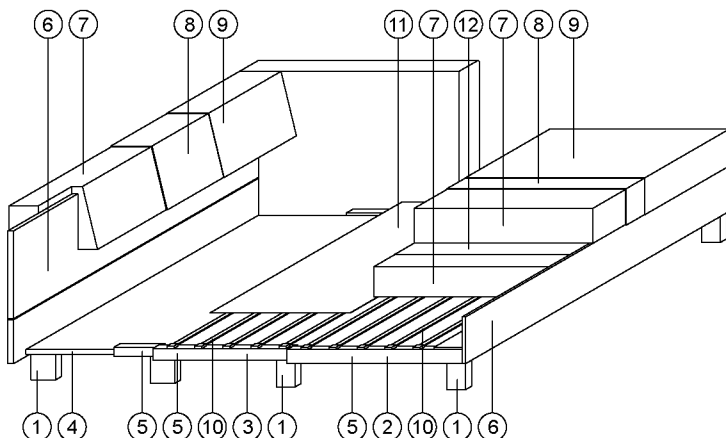
Fuss rund chrom glanz (FA8105)

Fuss vierkant chrom glanz (FA8106)

Fuss vierkant chrom glanz mit Steg (FA8107)



Technischer Aufbau und Funktion



Gestell

Füße aus Buchenholz (1), gebeizt oder decklackiert. Gestell als Rahmenkonstruktion - Auszugsrahmen (2), Mittelrahmen (3) und Grundrahmen (4) aus Buchenholz (5) und Plattenmaterialien aus Holzwerkstoffen (6).

Polsterung und Unterfederung

Polsterung aus Markenpolyäther (7) mit Vliesabdeckung (8) zum Schutz der Unterseite des Bezugsmaterials (9). Unterfederung der Liegefläche aus Federholzleisten (10) mit Verbundfilzabdeckung (11). Die Liegefläche ist in schwarzem Baumwollsatın bezogen (12).

Funktion

Die Armlehnen sind über Polstergelenke nach außen klappbar, jedoch nicht arretierbar. Das Sitzteil ist mittels Teleskopauszug nach vorne ausziehbar. Das Sitzkissen ist als Doppelkissen gearbeitet und wird in der Liegeposition nach hinten geklappt. Der Rücken wird zur Komplettierung der Liegefläche nach vorne geklappt.

Alle Maße sind Circa-Maße. Maßangaben in cm. Material- und fertigungsbedingte Änderungen vorbehalten.

WA 1307 Aktion

Schlafsofa in drei Breiten, mit Sitztiefenverstellung, inkl. 2 Rückenkissen

FüÙe aus Buchenholz (FA8101 / FA8102 / FA8103), gebeizt oder decklackiert (Standardfarben siehe Farbmusterkarte) oder gegen Mehrpreis: FüÙe rund verchromt (FA8105), oder vierkant verchromt (FA8106 oder FA8107)

Typen	Sitzbreite 130cm	Sitzbreite 150cm	Sitzbreite 180cm	Hocker
MaÙe in cm				
Sitzbreite / Gesamtbreite	134 / 164	154 / 184	184 / 214	65
Sitztiefe / Gesamttiefe	54 / 92	54 / 92	54 / 92	53
Sitzhöhe / Gesamthöhe	44 / 84	44 / 84	44 / 84	44
Armlehnbreite / - höhe	15 / 70	15 / 70	15 / 70	-
Rückenbreite / - höhe	15-20 / 70	15-20 / 70	15-20 / 70	-
Liegebreite / Liegelänge	130 / 200	150 / 200	180 / 200	-
Liegehöhe	30	30	30	-
Bestell-Nr.	812600	815600	818600	811000
	812601	815601	818601	
	812603	815603	818603	

Es sind nur folgende
Fussarten möglich:
FA8102/8103/8105/8106

Preise E138 / 139 / 223 / 224 / 385 / 386 / 387 - Aktionsangebote nur nach Rücksprache

Dessin E138 / 139

Dessin E223 / 224

Dessin E385 / 386 / 387

Mehrpreise für Zusatzausstattungen

(Bei Kombination mehrerer Zusatzausstattungen, addieren Sie bitte die jeweiligen Einzelpreise zum Grundpreis hinzu.)

Topper zu Sofa

Bestell-Nr.	B52000	B55000	B58000	
				-

Winkelbodenkissen mit Biese / gerade Rückenkissen mit Biese

Bestell-Nr.	812604 / 812606	815604 / 815606	818604 / 818606	
-------------	-----------------	-----------------	-----------------	--

Dessin E138 / 139

Dessin E223 / 224

Dessin E385 / 386 / 387

Obersitz in Taschenfederkern

Bestell-Nr.	81265*	81565*	81865*	-
-------------	--------	--------	--------	---

Obersitz in Kaltschaum

Bestell-Nr.	81264*	81564*	81864*	-
-------------	--------	--------	--------	---

Holzfuß Buche vierkant mit Steg (FA8104)

Metallfuß rund chrom glanz (FA8105)

Metallfuß vierkant chrom glanz (FA8106)

Metallfuß vierkant chrom glanz mit Steg (FA8107)

mit Bettkasten

Bestell-Nr. bei Sitz in				-
Polyäther	81280*	81580*	81880*	
Bestell-Nr. bei Sitz in				
Taschenfederkern	81285*	81585*	81885*	
Bestell-Nr. bei Sitz in				
Kaltschaum	81284*	81584*	81884*	

Bei lackierten FüÙen ist der Bettkasten in der Fussfarbe lackiert, bei gebeizten FüÙen ist der Bettkasten in Buche Dekor ausgeführt.

Sofa demontierbar

Erhöhung der Sitzhöhe:

von +1 bis +5cm

Die Erhöhung der Sitzhöhe ist nur bei HolzfüÙen möglich: FA8101 / FA8102 / FA8103 / FA8104.